

# Technisch specificatieblad

## Beugelklem, 2-voudige kunststof drukwand

Artikelnummer: 1176129



Geschikt voor alle C-profielrails met 18 mm en 22 mm sleufbreedte.

Drukwand van polypropyleen, halogeenvrij, lichtgrijs RAL 7035.



**St** Staal

**FT** thermisch verzinkt

### Stamgegevens

Artikelnummer	1176129
Type	2056U 2 12 FT
Omschrijving 1	Beugelklem
Omschrijving 2	2-voudig
Fabrikant	OBO
Dimensie	8-12mm
Materiaal	Staal
Oppervlak	thermisch verzinkt
Oppervlakenorm	DIN EN ISO 1461
Kleinste verkoop-eenheid	50
Eenheid van hoeveelheid	Stuk
Gewicht	2,85 kg
Eenheid gewicht	kg/100 st.
CO <sub>2</sub> -voetafdruk (GWP) van wieg tot poort	0,0722 kg CO <sub>e</sub> / 1 Stuk

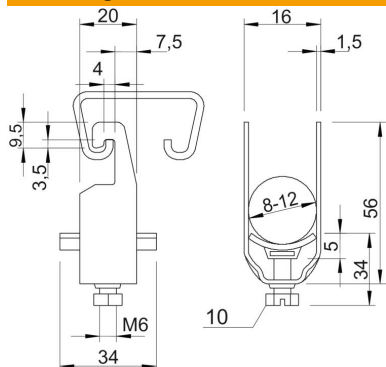
# Technisch specificatieblad

## Beugelklem, 2-voudige kunststof drukwand

Artikelnummer: 1176129



### Afmetingen



Maat A	20 mm
Maat B	16 mm
Maat C	34 mm
Afmeting G (mm)	M6
Afm. H	56 mm
Maat L	34 mm
Maat t	1,5 mm
Maat x	5 mm

### Technische gegevens

Aantal kabels/ buizen	2
voor 1 kabel H	42 mm
voor 1 kabel L	34
voor 2 kabels H	56 mm
voor 2 kabels L	34 mm
voor 3 kabels H	70 mm
voor 3 kabels L	47 mm
voorrail met sleufbreedte (met interval) max.	22 mm
voorrail met sleufbreedte (met interval) mm	18 mm
Halogeenvrij	ja
max. Aandraaimoment	3 Nm
met kunststof tegenwand	ja
met metalen bak	nee
Montagetype	Profielrail
Slagvast	nee
Spanbereik D max.	12 mm
Spanbereik D min.	8 mm
Extra oppervlak	vuurverzinkt
Extra materiaal	Staal
met tegenwand	nee
Materiaal van de bak	Kunststof
Materiaalkwaliteit van de bak	Polypropyleen