



Met schroefdraad M6.



St	Staal
G	galvanisch verzinkt

Stamgegevens

Artikelnummer	1383116
Type	2900 M6 16-19 G
Omschrijving 1	Afstandklem
Omschrijving 2	met draadaansluiting M6
Fabrikant	OBO
Dimensie	16,5-19mm
Materiaal	Staal
Oppervlak	galvanisch verzinkt
Oppervlakenorm	EN ISO 19598 / EN ISO 4042
Kleinste verkoop-eenheid	50
Eenheid van hoeveelheid	Stuk
Gewicht	2,32 kg
Eenheid gewicht	kg/100 st.
CO2-voetafdruk (GWP) van wieg tot poort	0,0608 kg CO2e / 1 Stuk

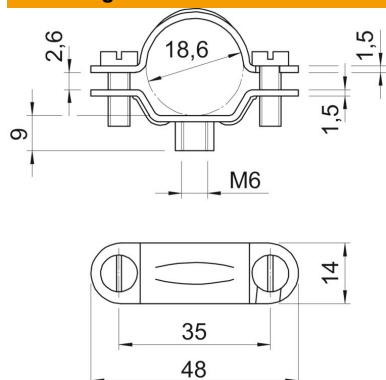
Technisch specificatieblad

Schroefafstandsklem, universeel

Artikelnummer: 1383116



Afmetingen



Lengte	48 mm
Breedte	14 mm
Maat A	48 mm
Maat B	35 mm
Maat b	14 mm
Maat D	18,6 mm
Afmeting d min.	18,6 mm
Afm. H	9 mm
Maat L	48 mm
Afmeting t1 (mm)	1,5
Afmeting t2 (mm)	1,5
Maat x	2,6 mm

Technische gegevens

Uitvoering	Gesloten
Type bevestiging	Schroefgat
Afmetingen	Pg 11
Halogeenvrij	nee
met kunststof mantel	nee
Gatgrootte	M6 mm
Materiaaldikte	1,5 mm
Schroef	M5 x 14
Spanbereik D max.	19 mm
Spanbereik D min.	16,5 mm
UV-bestendig	ja