



Met schroefdraad M6.



St	Staal
G	galvanisch verzinkt

### Stamgegevens

Artikelnummer	1383310
Type	2900 M6 33-38 G
Omschrijving 1	Afstandklem
Omschrijving 2	met draadaansluiting M6
Fabrikant	OBO
Dimensie	33-38mm
Materiaal	Staal
Oppervlak	galvanisch verzinkt
Oppervlakenorm	EN ISO 19598 / EN ISO 4042
Kleinste verkoop-eenheid	25
Eenheid van hoeveelheid	Stuk
Gewicht	5,83 kg
Eenheid gewicht	kg/100 st.
CO2-voetafdruk (GWP) van wieg tot poort	0,1388 kg CO2e / 1 Stuk

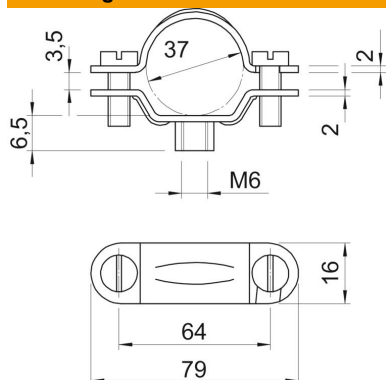
# Technisch specificatieblad

## Schroefafstandsklem, universeel

Artikelnummer: 1383310



### Afmetingen



Lengte	79 mm
Breedte	16 mm
Maat A	79 mm
Maat B	64 mm
Maat b	16 mm
Maat D	37 mm
Afm. H	6,5 mm
Afmeting t1 (mm)	2
Afmeting t2 (mm)	2
Maat x	3,5 mm

### Technische gegevens

Uitvoering	Gesloten
Type bevestiging	Schroefgat
Afmetingen	Pg 29
Halogeenvrij	nee
met kunststof mantel	nee
Gatgrootte	M6 mm
Materiaaldikte	2 mm
Schroef	M5 x 14
Spanbereik D max.	38 mm
Spanbereik D min.	33 mm
UV-bestendig	ja