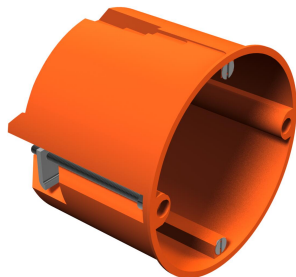


Technisch specificatieblad

Hollewandinbouw-/verbindingsdoos



Artikelnummer: 2003442



Hollewand apparatuur-/verbindingsdoos. Maten volgens DIN 49073-1, voor plaatdikte 7-35 mm. Standaard combinatieafstand 71 mm, mogelijkheid van doorvoerbedrading met behulp van verbindingstukken voor combinaties tussen inbouwdozen en aansluitdozen,

8 uitsparingen voor NYM-leidingen, datalijnen en buizen Ø 20 mm, inbouwdozen kunnen ook worden gebruikt als aansluitdozen volgens VDE 0606-1 met dubbele schroefbevestiging en schroefdeksel, beschermingsklasse IP30. Conform IEC 60670-1, IEC 60670-22 en DIN 49073-1.



PP Polypropyleen

Stamgegevens

Artikelnummer	2003442
Type	HV 60
Omschrijving 1	Inbouw- verbindingsdoos
Omschrijving 2	hollewand
Fabrikant	OBO
Dimensie	Ø68mm, H61mm
Kleur	oranje
Materiaal	Polypropyleen
Kleinste verkoop-eenheid	25
Eenheid van hoeveelheid	Stuk
Gewicht	2,74 kg
Eenheid gewicht	kg/100 st.
CO ₂ -voetafdruk (GWP) van wieg tot poort	0,2038 kg CO _e / 1 Stuk

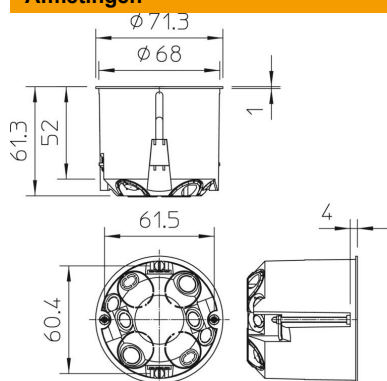
Technisch specificatieblad

Hollewandinbouw-/verbindingsdoos



Artikelnummer: 2003442

Afmetingen



Hoogte	61 mm
--------	-------

Technische gegevens

Aantal invoeren	8
Aantal inzetten	1
Type invoer	Uitbreekopeningen voor NYM-leidingen, datakabels en buizen Ø 20 mm.
Soort doorvoer behuizing	Voorgeperst gat
Uitvoering	Enkel
Uitvoering	Apparatuur-verbindingsdoos
Bevestigen van apparatuur	Schroeven
Uitrusting	zonder
Deksel	zonder
Dekselbevestiging	niet van toepassing
Invoer achteraan	ja
Kabelinvoeren	8
Vlambestendig	volgens VDE 0471/DIN 695 deel 2-1, testtemperatuur 850°C
Vorm	Rond
Freesgatdiameter	68 mm
Functiebehoud	zonder
Vloerhoogte min.	61 mm
voor buisdiameter	20 mm
Geschikt voor plaatdikte max.	35 mm
Geschikt voor plaatdikte min.	7 mm
Afstand tussen de schroeven voor apparatuur	60 mm
Halogeenvrij	ja
max. Aderdiameter	2,5 mm ²
Met afscherming	nee
Met nagelklem	nee
Met schroeven	ja
Montagetype	Hollewand
Nominale doorsnede max.	2,5 mm ²
Nominale doorsnede min.	1,5 mm ²
Verzegelbaar	nee
Slagvast	nee
Beschermingsgraad	IP 30
Steunen	zonder
Luchtdicht	nee

Technisch specificatieblad

Hollewandinbouw-/verbindingsdoos

Artikelnummer: 2003442



Technische gegevens

Nominale spanning	400 V
-------------------	-------