



- Geschikt voor systeem ST en BP

SG Gietstaal

FT thermisch verzinkt

Stamgegevens

Artikelnummer	3041212
Type	1819 20BP
Omschrijving 1	Aardpunt
Omschrijving 2	voor aarddraad
Fabrikant	OBO
Dimensie	20mm
Materiaal	Gietstaal
Oppervlak	thermisch verzinkt
Oppervlaktenorm	DIN EN ISO 1461
Kleinste verkoop-eenheid	5
Eenheid van hoeveelheid	Stuk
Gewicht	3,768 kg
Eenheid gewicht	kg/100 st.
CO ₂ -voetafdruk (GWP) van wieg tot poort	0,1039 kg CO ₂ e / 1 Stuk

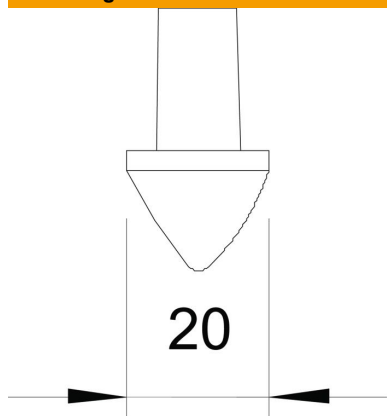
Technisch specificatieblad

Slagpunt voor aardpen ST en BP

Artikelnummer: 3041212



Afmetingen



Technische gegevens

Uitvoering	Slagpen
Model diepte-aarding	BP Standaard
Voor aardstang	20 mm