

Technisch specificatieblad

Kabelladder LG 60, 6 m VS FS

Artikelnummer: 6208636



Kabelladder met geperforeerde zijwanden, zijhoogte 60 mm, met vastgeklonken, naar boven toe geopende C-profielspots (uitvoering VS).
De kabelladder wordt in samengevouwen toestand geleverd.

Kabels kunnen met de passende beugelklem type 2056 worden gemonteerd.

De kabelladders in de breedten 200 mm tot 400 mm zijn ook toegestaan voor de verticale montage als laddersysteem in installaties met elektrische functiebehoud conform DIN 4102 deel 12. Kabels kunnen met de voor het functiebehoud toegelaten beugelklem type 2056 M worden gemonteerd.
Magnetische afschermingsdemping zonder deksel 10 dB, met deksel 15 dB



St Staal

FS sendzimir verzinkt

Stamgegevens

Artikelnummer	6208636
Type	LG 650 VS 6 FS
Omschrijving 1	Kabelladder
Omschrijving 2	geperforeerd, met VS-sport
Fabrikant	OBO
Dimensie	60x500x6000
Kleur	zink
Materiaal	Staal
Oppervlak	bandverzinkt
Oppervlakenorm	DIN EN 10346
Kleinste verkoop-eenheid	6
Eenheid van hoeveelheid	Meter
Gewicht	332,4 kg
Eenheid gewicht	kg/100 m
CO ₂ -voetafdruk (GWP) van wieg tot poort	8,0761 kg CO ₂ e / 1 Meter

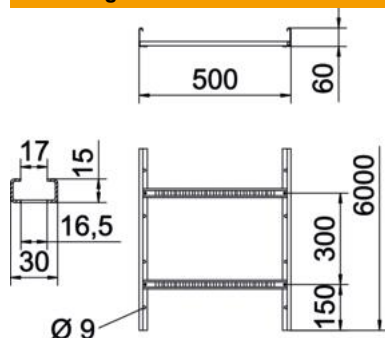
Technisch specificatieblad

Kabelladder LG 60, 6 m VS FS

Artikelnummer: 6208636



Afmetingen



Afmetingen	60x500x6000
Lengte	6.000 mm
Breedte	500 mm
Hoogte	60 mm
Maat B	500 mm
Sleufmaat sport	16,5

Technische gegevens

Uitvoering van de sporten	Profiel geperforeerd
Uitvoering van de zijkant	Vlak profiel
Bevestiging van de sport	blind geklonken
Bevestigingssoort montagesysteem	Vloer Plafond Wand
Functiebehoud	nee
Nuttige doorsnede	248 cm ²
Nuttige doorsnede	24800 mm ²
Roestvast staal, gebeitst	nee
Zijperforatie	ja
Sportafstand	300 mm
Verspanuitvoering	nee
Plaatdikte	1,5 mm

Belastingen

Toepasbare steunafstanden min.	1,5 m
Toepasbare steunafstanden max.	5 m
Steunafstand 1,5 m	3,1 kN/m
Steunafstand 2,0 m	2,25 kN/m
Steunafstand 2,5 m	1,5 kN/m
Steunafstand 3,0 m	1,1 kN/m
Steunafstand 3,5 m	0,75 kN/m
Steunafstand 4,0 m	0,45 kN/m
Steunafstand 4,5 m	0,3 kN/m
Steunafstand 5,0 m	0,15 kN/m



Belastingsdiagram kabelladder LG 60 VS

- 1** Toegestane kabelgoot-/kabelladderbelasting in kN/m zonder manlast
- 2** Steunafstand in m
- 3** Zijkantdoorbuiging in mm bij toegestane last in kN/m
- 4** Belastingsschema bij testmethode
- Belastingcurve met kabelgoot-/kabelladderbreedte in mm
- Zijkantdoorbuigingscurve afhankelijk van de steunafstand