

Technisch specificatieblad

Kabelladder LG 60, 6 m VS A2

Artikelnummer: 6208709



Kabelladder met geperforeerde zijkant, met een zijhoogte van 60 mm en met vastgeklonken, naar boven toe geopende C-profielopeningen (uitvoering VS). De kabelladder wordt in samengevouwen toestand geleverd.

De bijpassende beugelklem type 2056 vindt u in het gedeelte Verticale Laddersystemen.

Magnetische afschermingsdemping zonder deksel 10 dB, met deksel 15 dB



A2 Roestvrij staal

2B blank, nabehandeld

Stamgegevens

Artikelnummer	6208709
Type	LG 650 VS6 A2
Omschrijving 1	Kabelladder
Omschrijving 2	geperforeerd, met VS-sport
Fabrikant	OBO
Dimensie	60x500x6000
Kleur	roestvrij staal
Materiaal	Roestvast staal 1.4301
Oppervlak	blank, nabehandeld
Oppervlaktenorm	
Kleinste verkoop-eenheid	6
Eenheid van hoeveelheid	Meter
Gewicht	332,4 kg
Eenheid gewicht	kg/100 m
CO ₂ -voetafdruk (GWP) van wieg tot poort	17,232 kg CO ₂ e / 1 Meter

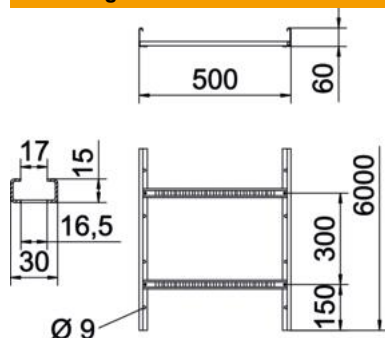
Technisch specificatieblad

Kabelladder LG 60, 6 m VS A2

Artikelnummer: 6208709



Afmetingen



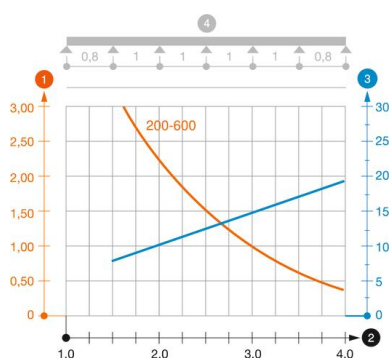
Afmetingen	60x500x6000
Lengte	6.000 mm
Breedte	500 mm
Hoogte	60 mm
Maat B	500 mm
Sleufmaat sport	16,5

Technische gegevens

Uitvoering van de sporten	Profiel geperforeerd
Uitvoering van de zijkant	Vlak profiel
Bevestiging van de sport	blind geklonken
Bevestigingssoort montagesysteem	Vloer Plafond Wand
Functiebehoud	nee
Nuttige doorsnede	248 cm ²
Nuttige doorsnede	24800 mm ²
Roestvast staal, gebeitst	nee
Zijperforatie	ja
Sportafstand	300 mm
Verspanuitvoering	nee
Plaatdikte	1,5 mm

Belastingen

Toepasbare steunafstanden min.	1,5 m
Toepasbare steunafstanden max.	5 m
Steunafstand 1,5 m	3,1 kN/m
Steunafstand 2,0 m	2,25 kN/m
Steunafstand 2,5 m	1,5 kN/m
Steunafstand 3,0 m	1,1 kN/m
Steunafstand 3,5 m	0,75 kN/m
Steunafstand 4,0 m	0,45 kN/m
Steunafstand 4,5 m	0,3 kN/m
Steunafstand 5,0 m	0,15 kN/m



Belastingsdiagram kabelladder LG 60 VS

- 1** Toegestane kabelgoot-/kabelladderbelasting in kN/m zonder manlast
- 2** Steunafstand in m
- 3** Zijkantdoorbuiging in mm bij toegestane last in kN/m
- 4** Belastingsschema bij testmethode
- Belastingcurve met kabelgoot-/kabelladderbreedte in mm
- Zijkantdoorbuigingscurve afhankelijk van de steunafstand