

Technisch specificatieblad

Wand- en profielconsole AW 15 A2

Artikelnummer: 6421036



Lichte wand- en profielconsole met vastgelaste kopplaat.
Bevestiging van console aan U-profiel vanaf een breedte van 400 mm met zeskantbout door beide zijanten van het profiel. Let wel op het toepassen van het juiste afstandsstuk.



A2	Roestvrij staal
2B	blank, nabehandeld

Stamgegevens

Artikelnummer	6421036
Type	AW 15 41 A2
Omschrijving 1	Wand- en profielconsole
Omschrijving 2	met vastgelaste kopplaat
Fabrikant	OBO
Dimensie	B410mm
Kleur	roestvrij staal
Materiaal	Roestvast staal 1.4301
Oppervlak	blank, nabehandeld
Oppervlakenorm	
Kleinste verkoop-eenheid	1
Eenheid van hoeveelheid	Stuk
Gewicht	55 kg
Eenheid gewicht	kg/100 st.
CO2-voetafdruk (GWP) van wieg tot poort	3,3972 kg CO2e / 1 Stuk

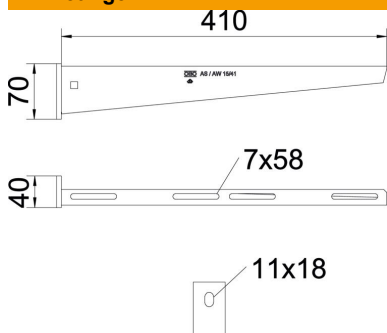
Technisch specificatieblad

Wand- en profielconsole AW 15 A2

Artikelnummer: 6421036



Afmetingen

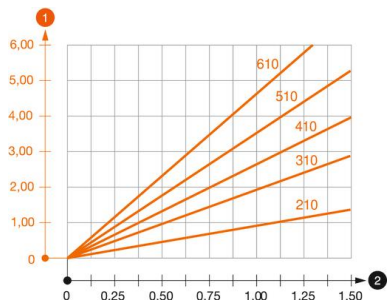


Lengte	40 mm
Breedte	410 mm
Hoogte	70 mm
Maat A	40 mm
Maat B	410 mm
Afm. H	70 mm

Technische gegevens

Uitvoering	Wand- en profielconsole
F in kN	1,5 kN
Functiebehoud	nee
Gatdiameter	11 mm
Roestvast staal, gebeitst	ja
Hoekbereik max.	90 mm
Hoekbereik min.	90 mm

Belastingen



Belastingsdiagram console type AW 15

- 1 Doorbuiging van het uiteinde van de console bij toegestane consolebelasting
 - 2 Toegestane consolebelasting in kN zonder manlast
- Belastingscurve met consolelengte in mm

Belastingswaarden plug voor wand- en profielconsole AW 15

Wandbevestiging	Maximale belasting [kN]
Plug type	Consolebreedte [mm]
BZ3 10x90/0-30	<TEXT><P>110</P></TEXT>, <TEXT><P>160</P></TEXT>, <TEXT><P>210</P></TEXT>, <TEXT><P>310</P></TEXT>, <TEXT><P>410</P></TEXT>, <TEXT><P>510</P></TEXT> <TEXT><P>1,5</P></TEXT>, <TEXT><P>1,5</P></TEXT>, <TEXT><P>1,5</P></TEXT>, <TEXT><P>1,47</P></TEXT>, <TEXT><P>1,25</P></TEXT>, <TEXT><P>1,13</P></TEXT>

Max. Belastung F ges. = Kabelgewicht + Kabelrinne + Ausleger. Die angegebenen Werte basieren auf gerissenem Beton der Festigkeitsklasse C20/25. Die Einbaubedingungen der ETA-Zulassung (Dübel) sind zu beachten!