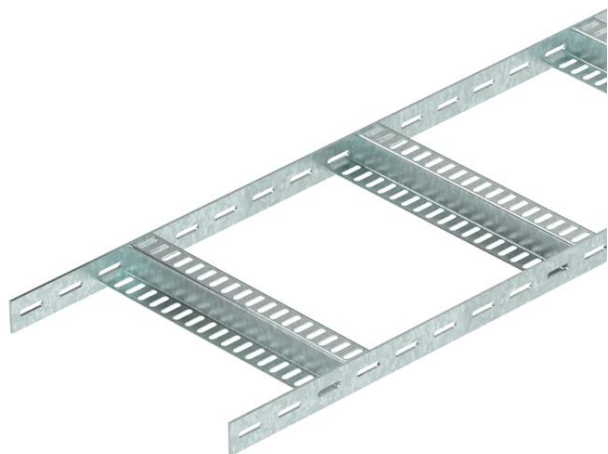


# Technisch specificatieblad

## Kabelladder met Z-sport, licht FT

Artikelnummer: 7098002



Scheepskabelladder in lichte uitvoering met geperforeerde langsligger, zijhoogte 35 mm met vastgelaste, geperforeerde Z-sporten. Belasting beproefd conform IEC in combinatie met de verbinder type SLV.

De scheepsladder inclusief hulpstukken is op aanvraag ook in roestvast staal leverbaar. Poedercoating in RAL-kleuren mogelijk.



**St** Staal

**FT** thermisch verzinkt

### Stamgegevens

|  |                                       |
|--|---------------------------------------|
| Artikelnummer  | 7098002                               |
| Type   | SLZ L 100 FT                          |
| Omschrijving 1                                       | Kabelladder scheepsbouw               |
| Omschrijving 2                                       | met Z-sport                           |
| Fabrikant  | OBO                                   |
| Dimensie   | 35x106x3000                           |
| Kleur  | zink                                  |
| Materiaal  | Staal                                 |
| Oppervlak  | thermisch verzinkt                    |
| Oppervlakenorm                                       | DIN EN ISO 1461                       |
| Kleinste verkoop-eenheid                             | 3                                     |
| Eenheid van hoeveelheid                              | Meter                                 |
| Gewicht  | 175,334 kg                            |
| Eenheid gewicht                                      | kg/100 m                              |
| CO <sub>2</sub> -voetafdruk (GWP) van wieg tot poort | 4,0504 kg CO <sub>2</sub> e / 1 Meter |

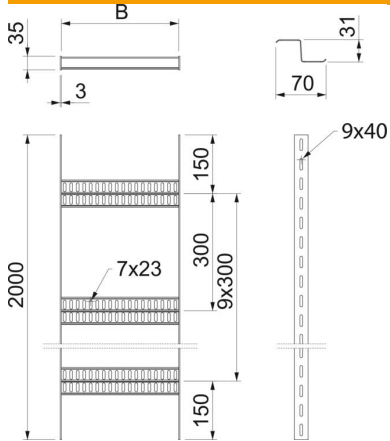
# Technisch specificatieblad

## Kabelladder met Z-sport, licht FT

Artikelnummer: 7098002



### Afmetingen



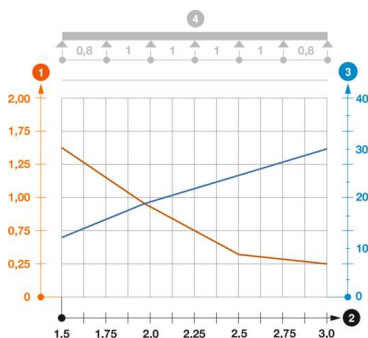
|            |          |
|------------|----------|
| Afmetingen | 35x100   |
| Lengte     | 3.000 mm |
| Breedte    | 100 mm   |
| Hoogte     | 35 mm    |
| Maat B     | 106 mm   |

### Technische gegevens

|                           |                      |
|---------------------------|----------------------|
| Uitvoering van de sporten | Profiel geperforeerd |
| Uitvoering van de zijkant | Vlak profiel         |
| Bevestiging van de sport  | gelast               |
| Functiebehoud             | nee                  |
| Roestvast staal, gebeitst | nee                  |
| Zijperforatie             | ja                   |
| Sportafstand              | 300 mm               |
| Verspanuitvoering         | nee                  |
| Plaatdikte                | 3 mm                 |

### Belastingen

|                    |           |
|--------------------|-----------|
| Steunafstand 1,5 m | 1,5 kN/m  |
| Steunafstand 2,0 m | 0,85 kN/m |
| Steunafstand 2,5 m | 0,35 kN/m |
| Steunafstand 3,0 m | 0,25 kN/m |



#### Belastingsdiagram kabelladder type SLZ L

- 1 Toegestane kabelgoot-/kabelladderbelasting in kN/m zonder manlast
- 2 Steunafstand in m
- 3 Zijkantdoorbuiging in mm bij toegestane last in kN/m
- Belastingscurve met kabelgoot-/kabelladderbreedte in mm
- Zijkantdoorbuigingscurve afhankelijk van de steunafstand
- 4 Belastingschema bij testmethode