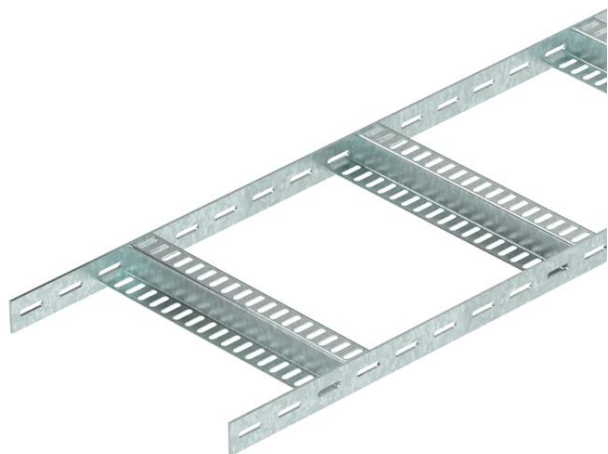


# Technisch specificatieblad

## Kabelladder met Z-sport, licht FT

Artikelnummer: 7098014



Scheepskabelladder in lichte uitvoering met geperforeerde langsligger, zijhoogte 35 mm met vastgelaste, geperforeerde Z-sporten. Belasting beproefd conform IEC in combinatie met de verbinder type SLV.

De scheepsladder inclusief hulpstukken is op aanvraag ook in roestvast staal leverbaar. Poedercoating in RAL-kleuren mogelijk.



**St** Staal

**FT** thermisch verzinkt

### Stamgegevens

Artikelnummer	7098014
Type	SLZ L 600 FT
Omschrijving 1	Kabelladder scheepsbouw
Omschrijving 2	met Z-sport
Fabrikant	OBO
Dimensie	35x606x3000
Kleur	zink
Materiaal	Staal
Oppervlak	thermisch verzinkt
Oppervlaktenorm	DIN EN ISO 1461
Kleinste verkoop-eenheid	3
Eenheid van hoeveelheid	Meter
Gewicht	291,667 kg
Eenheid gewicht	kg/100 m
CO <sub>2</sub> -voetafdruk (GWP) van wieg tot poort	6,8064 kg CO <sub>2</sub> e / 1 Meter

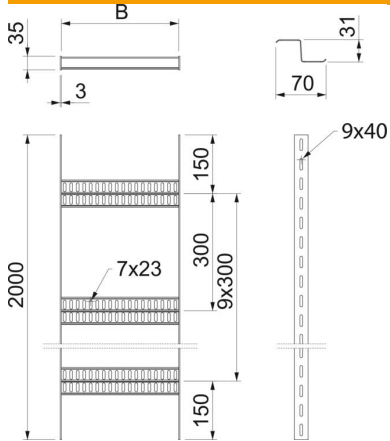
# Technisch specificatieblad

## Kabelladder met Z-sport, licht FT

Artikelnummer: 7098014



### Afmetingen



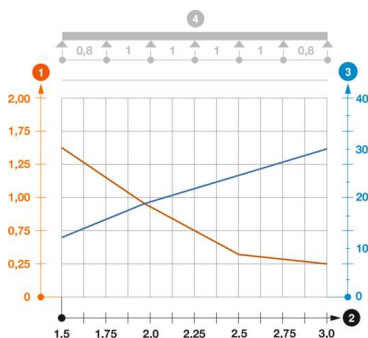
Afmetingen	35x600
Lengte	3.000 mm
Breedte	600 mm
Hoogte	35 mm
Maat B	606 mm

### Technische gegevens

Uitvoering van de sporten	Profiel geperforeerd
Uitvoering van de zijkant	Vlak profiel
Bevestiging van de sport	gelast
Functiebehoud	nee
Roestvast staal, gebeitst	nee
Zijperforatie	ja
Sportafstand	300 mm
Verspanuitvoering	nee
Plaatdikte	3 mm

### Belastingen

Steunafstand 1,5 m	1,5 kN/m
Steunafstand 2,0 m	0,85 kN/m
Steunafstand 2,5 m	0,35 kN/m
Steunafstand 3,0 m	0,25 kN/m



### Belastingsdiagram kabelladder type SLZ L

- 1 Toegestane kabelgoot-/kabelladderbelasting in kN/m zonder manlast
- 2 Steunafstand in m
- 3 Zijkantdoorbuiging in mm bij toegestane last in kN/m
- Belastingscurve met kabelgoot-/kabelladderbreedte in mm
- Zijkantdoorbuigingscurve afhankelijk van de steunafstand
- 4 Belastingschema bij testmethode