

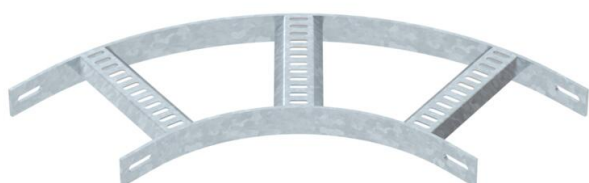
# Technisch specificatieblad

## 90°-bocht met trapeziumsport FT

Artikelnummer: 7098871



90° Bocht voor scheepsladder type SL 62 met zijhoogte 40 mm, met vastgelaste, geperforeerde, naar onder geopende, rechthoekige sporten. Verbinders zijn afzonderlijk te bestellen.



**St** Staal

**FT** thermisch verzinkt

### Stamgegevens

Artikelnummer	7098871
Type	SLB 90 62 200 FT
Omschrijving 1	Bocht 90°
Omschrijving 2	met trapeze sport
Fabrikant	OBO
Dimensie	B210mm
Kleur	zink
Materiaal	Staal
Oppervlak	thermisch verzinkt
Oppervlaktenorm	DIN EN ISO 1461
Kleinste verkoop-eenheid	1
Eenheid van hoeveelheid	Stuk
Gewicht	278 kg
Eenheid gewicht	kg/100 st.
CO2-voetafdruk (GWP) van wieg tot poort	6,6957 kg CO2e / 1 Stuk

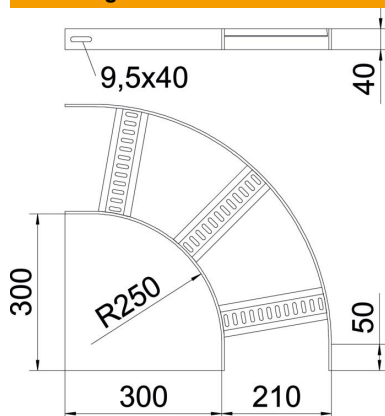
# Technisch specificatieblad

## 90°-bocht met trapeziumsport FT

Artikelnummer: 7098871



### Afmetingen



Breedte	200 mm
Hoogte	40 mm

### Technische gegevens

Afbuiging (hoek)	90°
Uitvoering van de sporten	Profiel geperforeerd
Uitvoering van de zijkant	Vlak profiel
Uitvoering verbinder	zonder verbinder
Functiebehoud	nee
Richtingsverandering	Horizontaal
Roestvast staal, gebeitst	nee
Scharnierend	nee
Zijperforatie	nee
Verspanuitvoering	nee
Plaatdikte	5 mm