

Technisch specificatieblad

Deksel voor 90° verticale bocht 85, dalend DD

Artikelnummer: 7131692



Deksel voor dalende verticale bochten met zijhoogte 85. De bevestiging wordt door de overlapping van het kabelgootdeksel gegarandeerd. Bovendien kan het deksel met dekselklemmen worden bevestigd.



St Staal

DD bandverzinkt zink/aluminium, Double Dip

Stamgegevens

Artikelnummer	7131692
Type	DBV 85 600 F DD
Omschrijving 1	Deksel verticale bocht 90°
Omschrijving 2	dalend
Fabrikant	OBO
Dimensie	B600mm
Kleur	zink
Materiaal	Staal
Oppervlak	bandverzinkt zink/aluminium, Double Dip
Oppervlakenorm	DIN EN 10346
Kleinste verkoop-eenheid	1
Eenheid van hoeveelheid	Stuk
Gewicht	256 kg
Eenheid gewicht	kg/100 st.
CO2-voetafdruk (GWP) van wieg tot poort	9,2344 kg CO2e / 1 Stuk

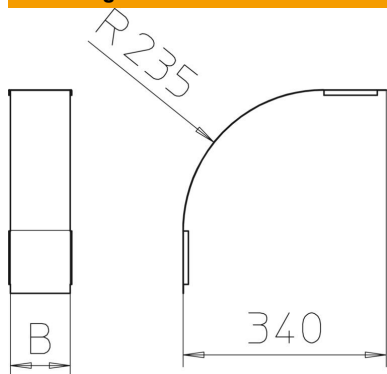
Technisch specificatieblad

Deksel voor 90° verticale bocht 85, dalend DD

Artikelnummer: 7131692



Afmetingen



Breedte	600 mm
Breedte	24 in
Hoogte	85 mm
Plaatdikte	0,03 in
Plaatdikte	0,75 mm
Maat B	600 mm

Technische gegevens

Afbuiging (hoek)	90°
Type bevestiging	Draagrendel
Functiebehoud	nee
Geschikt voor draadgoot	nee
Geschikt voor kabelladder	nee
Geschikt voor kabelgoot	ja
Richtingsverandering	verticaal dalend
Roestvast staal, gebeitst	nee
Scharnierend	nee